

RISO



Höchstgeschwindigkeit für Ihre Farb-Kommunikation
ComColor 9050 / 7050 / 3050 / 3010

ComColorTM

RunningRabbit





FARBIG DRUCKE HÖCHSTGES



ComColor 9050



ComColor 7050



ComColor 3050



ComColor 3010



RISO präsentiert die ComColor™ 9050, 7050, 3050 und 3010 Vollfarbdrucker. Vier Hochleistungsmaschinen für den ultra-schnellen Druck großer Auflagen – Jahr für Jahr. Speziell entwickelt für einfachste Bedienbarkeit erfordern diese fortschrittlichen Drucker nahezu kein Operator-Training. Darüber hinaus sind sie äußerst ökonomisch: Geringe Arbeits- und Zeitkosten sowie niedriger Verbrauch von Tinte und Papier garantieren ein unschlagbares Kosten-Leistungsverhältnis. Dazu trägt auch der

N IN SCHWINDIGKEIT.

besonders niedrige Energieverbrauch bei. Denn anders als herkömmliche Kopierer, deren Thermopdruckkopf konstant geheizt wird, verbrauchen die ComColor Geräte im Leerlauf nur sehr wenig Strom. All das macht sie zur optimalen Farbdrucker-Lösung für alle, die Leistung, Vielseitigkeit, Effizienz und Bedienkomfort in einem erwarten.

GESCHWINDIGKEITS-WELT

Mit **150** Seiten pro Minute*¹ ist der **ComColor 9050** der schnellste Vollfarbdrucker der Welt*². Er druckt ein 1.000-Seiten-Dokument in kaum mehr als sechs Minuten. Das macht ihn zu RISOs High-End-Lösung für Nutzer, die hohe Auflagen in kürzester Zeit verarbeiten müssen; z.B. Druckdienstleister oder Großbüros.

VIELSEITIGKEIT TRIFFT GESCH

Das **ComColor Modell 7050** gleicht dem 9050 in seiner Funktionen, seiner Vielseitigkeit und Bedienfreundlichkeit, ist aber speziell zugeschnitten auf etwas weniger anspruchsvolle Nutzer. Der **ComColor 7050** ist das Standard-Modell entwickelt für Büros, Druckerräume und Schulen. Mit einer Ausgabegeschwindigkeit von **120** Seiten pro Minute*¹ schafft der **ComColor 7050** ein 1.000-Seiten-Dokument in etwas über acht Minuten; perfekt für eine Vielzahl von Anwendungen.

Die **ComColor 3050** und **3010** überzeugen mit Geschwindigkeit, Power und Vielseitigkeit, um schnell professionelle und vollfarbige Dokumente zu drucken. Dank bedienungsfreundlicher Funktionen und einem durchdachten Interface sind ihre Handhabung beides: vielseitig und extrem leicht. Mit einer Ausgabegeschwindigkeit von **90** Seiten pro Minute*¹ drucken Sie ein 1.000-Seiten-Dokument in etwas über elf Minuten. Beide Drucker eignen sich hervorragend für Nutzer, die viel drucken und verschiedene Anwendungsgebiete haben; z.B. Schulen und ähnliche Institutionen.

GROSSE AUFLAGEN, GROS

Die Drucker der **ComColor Serie** sind nicht nur unglaublich schnell, sie sind speziell gebaut für den reibungslosen Druck besonders großer Auflagen. Die maximale Papierkapazität von **2.500***^{3,4} bzw. **1.000***³ Blatt ermöglicht besonders lange bedienerlose Druckaufträge. Die CMYK-Tintenpatronen*⁵ liefern genug Tinte für über **65.000** A4-Seiten*⁶. Sie brauchen den Druck also nur zu starten und können sich dann getrost anderen Aufgaben widmen. Der Drucker macht seine Arbeit allein – verlassen Sie sich drauf.

SCHMAL UND KOMPAKT

Mit nur **122** cm Breite und **103** cm Höhe*⁷ bieten die ComColor Drucker beeindruckend viel Kommunikations-Leistung in extrem kleinem Format. Sie finden nahezu überall Platz und schmeicheln obendrein dem Auge. Das macht sie zur perfekten Lösung für die Druck-Bedürfnisse moderner Büros.

DER COMCOLOR KOSTENVO

Die **ComColor Serie** ist äußerst ökonomisch. Dazu tragen nicht nur die unglaublich geringen Pro-Seite- Kosten bei. Druckgeschwindigkeit und Bedienkomfort senken auch die Arbeitszeitkosten. Das und der besonders niedrige – sprich umweltfreundliche – Stromverbrauch dürfte besonders kostenbewusste Nutzer glücklich machen.

MEISTER

WINDIGKEIT

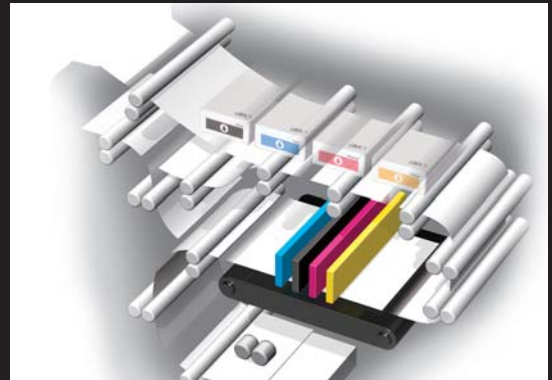
SE LEISTUNG



ORTEIL

- *1 A4 Längsformat, Einzelbetrieb, Endlosdruck, Normalpapier (85 g/m²) im Standard Mode (Druckeinstellung 3).
- *2 A4 Längsformat, Einzelbetrieb, Endlosdruck im Standard-Mode, basierend
- *3 Bei Nutzung von Normalpapier (85 g/m²).
- *4 Erhältlich für die ComColor 9050 und 3050.
- *5 1.000 Milliliter Tintenpatrone.
- *6 A4 Einzeldruck, RISO original Farbstandard (cyan, magenta, yellow, black komplettes Deckungsverhältnis 20%) im Standard-Mode (Druckeinstellung 3).
- *7 ComColor Haupteinheit mit Face Down Tray.
- *8 A4 Längsformat, Dauerdruck, Normalpapier (85 g/m²) im Standard-Mode (Druckeinstellung 3).

ENGINE TECHNOLOGY
FORCEJET™



Hochgeschwindigkeit durch Druckkopfreiheit

Die FORCEJET™ Drucktechnologie basiert auf der Tintenstrahl Drucktechnologie für die kommerzielle Anwendung. Vier breite und in Reihe angeordnete Tintenstrahlköpfe (CMYK) bedrucken sowohl A4 als auch A3-Bögen in nur einem Durchgang. Ein achtstufiges Kontrollsystem sichert auch bei der ultrahohen Geschwindigkeit dieser Geräte stets exzellente Druckergebnisse.

Doppelseitiges Drucken schneller denn je

Beide Seiten zu bedrucken ist so einfach wie einseitiger Druck – und ebenso schnell. Sobald die Vorderseite eines Blattes bedruckt ist, wird es von einem speziellen System vollautomatisch gewendet und erneut bedruckt. Dieser innovative Mechanismus schafft beeindruckende 75 doppelt/150 einfach*⁸ oder 60 doppelt/120 einfach*⁸ bedruckte Seiten pro Minute. Das reduziert den Papierverbrauch und steigert die Produktivität.

Gerader Papiertransport für optimale Laufkontrolle

Das System arbeitet mit einem horizontalen Einzugsystem, das extrem schnelles Drucken mit minimalem Versatz ermöglicht. Mehrere Motoren und Sensoren kontrollieren die Papierzufuhr und steuern den Ausstoß der richtigen Tintenmenge.

Breiter Druckbereich

Mit einem optionalen Einzug können die ComColor Drucker Papierformate von bis zu 340 x 550 mm (ComColor 9050, 7050) verarbeiten.

ENTWICKELT FÜR EINFACHSTE BEDIENBARKEIT



Farbiges Touchscreen Display

Das große 8,5 Zoll Display ermöglicht Ihnen schnellen Zugriff auf alle Funktionen. Die einzelnen Anzeigen sind logisch angeordnet für intuitive Navigation ohne Missverständnisse. Sie können sogar Shortcuts zu den meist genutzten Funktionen festlegen.

Gut lesbare Schriftanzeige

Die Schrift im Display ist auf optimale Lesbarkeit abgestimmt. Eine der vielen Kleinigkeiten, mit denen RISO Ihnen die Arbeit leichter macht.

Deutliche Farbgestaltung

Die Farben aller Tasten des Geräts – auch die im Touchscreen Display wurden ausgewählt um maximale Übersicht und Lesbarkeit zu gewährleisten.

Papierfachgriffe

Design für maximalen Komfort: Der Zugriff auf die einzelnen Papierfächer kann wahlweise von oben oder unten erfolgen.



Vorderseitiger Zugang

Die an der Vorderseite angebrachten Türen ermöglichen einfachen Zugang zum Inneren des Druckers. Der Austausch der Tintenpatronen geht ebenso schnell und sauber vonstatten wie die Auflösung eines Papierstaus.



LED

Zwei große, gut lesbare LED-Anzeigen bestätigen den Dateneingang Ihrer Eingaben und melden Fehler – sichtbar auch aus größerer Entfernung.

Akustischer Signalgeber

Ein Summer macht Sie akustisch auf Fehler aufmerksam, sodass sie zur Überwachung des Druckvorgangs nicht am Gerät verbleiben müssen.

Sichere Druck-Unterbrechung

Damit Sie während eines großen Druckauftrags mal schnell einen dringenden Job einschieben können, gibt eine Funktion zur Druck-Unterbrechung. Anschließend wird der laufende Job einfach fortgesetzt.

Farbe der Papierablage

Die Papierablagen sind farblich so gestaltet, dass mit nur einem Blick erkennbar ist, ob sich Papier darin befindet.



KOPIIEREN & SCANNEN

SCHNELLER UND LEISTUNGSSTARKER SCANNER ERHÖHT DIE FUNKTIONALITÄT



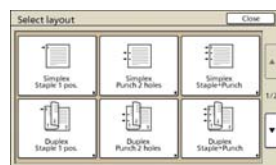
Hochgeschwindigkeits-Farb-Scanner HS4000

Mit dem optionalen Scanner-Modul bietet Ihr Drucker die Einfachheit und Bequemlichkeit eines normalen Farbkopierers – bei wesentlich schnellerer Geschwindigkeit. Der Scanner verarbeitet **40** Seiten pro Minute*¹, hat eine Ladekapazität von **100** Blatt*² und scannt ganz automatisch ein- oder doppelseitig. So macht er das Kopieren von Drucksachen nicht nur schnell und bequem, sondern ermöglicht Ihnen auch, diese in Ihre Computer-Dokumente einzubinden.

*1 A4 Einzug quer, einseitig
*2 Papier kleiner als B4

Layout-Wahl

Über die Anzeige können Sie verschiedene voreingestellte Layout- und Finishing-Optionen wählen. Für noch schnellere Abwicklung erhalten Sie auf Knopfdruck Zugang zu Ihren meistgenutzten Funktionen.



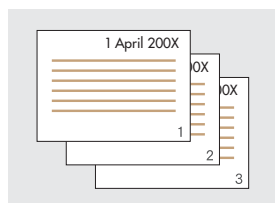
Zusätzliche Kopien

Der zuletzt gescannte Job wird im System gespeichert, sodass Sie, wenn nötig, nachträglich Kopien hinzufügen können. Im Sinne des Datenschutzes ist diese Funktion deaktivierbar.



Seitenzahlen-/Datums-Stempel

Auf Wunsch können Sie Kopf- und Fußzeilen sowie Datum und Seitenzahlen in Ihre Scans einfügen.

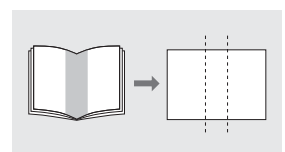


ADF Scann & Pause

Falls Ihre Vorlage die maximale Kapazität des Einzugs (100 Blatt) übersteigt, kommt die Scann & Pause Funktion zum Einsatz: Scannen Sie Ihr Dokument einfach Abschnitt für Abschnitt bis zu einem Maximum von 1.000 einseitig oder 500 doppelseitig bedruckten Seiten.

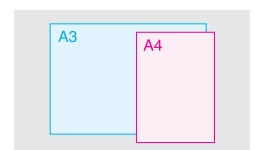
Bundschatten-Beseitigung

Beim Scannen gebundener Vorlagen entsteht oft ein zwischenseitiger Schatten, der die Lesbarkeit beeinträchtigt. Diese Funktion beseitigt diesen unschönen Effekt.



Unterschiedliche Vorlagen-Formate

Wenn Sie mehrere Vorlagen in einem Dokument zusammenführen wollen, hilft Ihnen diese automatische Funktion dabei, unterschiedlich große Vorlagen in dasselbe Format zu bringen.



Papierfarben-Korrektur

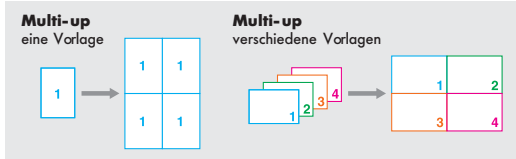
Diese praktische Funktion ermöglicht es, während des Scannens die Papierfarbe von Vorlagen zu reduzieren oder zu löschen.



ZUSATZ - FUNKTIONEN FÜR JEDE IHRER DRUCKAUFGABEN

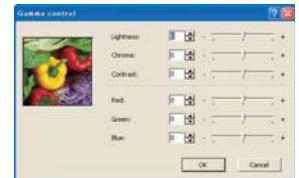
„Multi-Up“-Druck

Kombinieren Sie mehrere Kopien derselben Vorlage oder mehrere verschiedene Vorlagen auf einer Seite, um Papier zu sparen oder umfangreiche Dokumente übersichtlich zusammenzufassen.



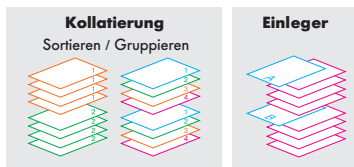
Gamma-Korrektur

Die Gamma-Korrektur ermöglicht es Ihnen, Kontraste und Farbintensität von schlecht justierten, zu hellen oder zu dunklen Bildern zu korrigieren. Außerdem können Sie jeden Farbkanal einzeln nachregeln. Zwei Methoden zur Halbtonebearbeitung (Vollfarbe oder schwarz-weiß) tun ihr Übriges für beste Scann-Ergebnisse.



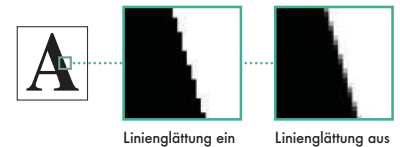
Kollatierung / Einleger

Die Funktion „Kollatierung“ gruppiert Dokumente auf zwei mögliche Weisen: Sortieren druckt die gewünschte Anzahl von Kopien in Seitenreihenfolge. Gruppieren druckt die gewünschte Anzahl von Kopien jeder Seite. Auf Wunsch können die verschiedenen Sätze automatisch durch einen Einleger getrennt werden.



Linienglättung

Diese Funktion sorgt für bessere Kantenschärfe. Gezackte Kanten und unsaubere Linien, wie sie oft bei großen Schriften und Illustrationen auftreten, werden hiermit automatisch geglättet.



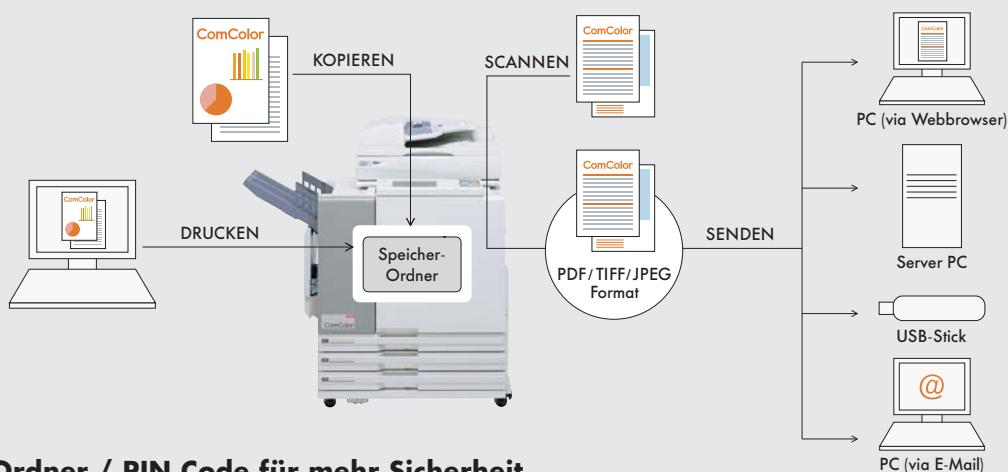
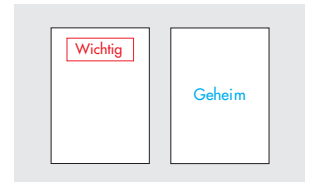
Deckblatt einfügen

Nutzen Sie diese Funktion, um automatisch ein bereits bedrucktes oder farbiges Deckblatt einzufügen, wahlweise vor oder hinter jedem Satz.



Wasserzeichen

Fügen Sie ganz einfach ein Wasserzeichen wie „Geheim“ oder „Wichtig“ in Ihr Dokument ein. Position, Größe und Farbe des Wasserzeichens können Sie frei wählen.



Speicher-Ordner / PIN Code für mehr Sicherheit

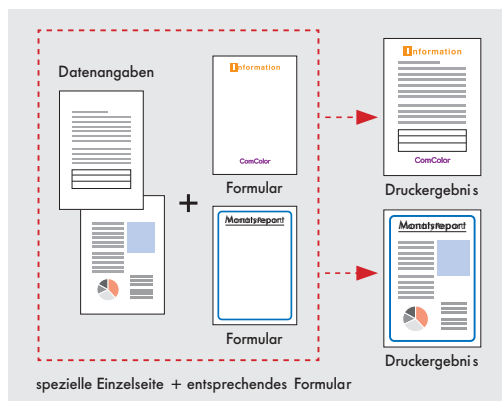
„Speicher-Ordner“-Funktion können Sie Ihre Daten im Drucker speichern – von Ihrem PC aus oder direkt vom Scanner – um sie später zu drucken. Die gespeicherten Daten können auf vier Wegen wieder abgerufen werden: Sie können via Webbrowser an einen PC geschickt werden. Sie können in einen Austausch-Ordner auf einem Server PC transferiert werden, um Ihren Kolle-

gen den Zugang zu ermöglichen (Der Zugang kann auf autorisierte Personen/Gruppen beschränkt werden). Außerdem können Sie die Daten auf ein USB-Speichermedium übertragen oder per E-Mail an Ihren PC senden. Wenn es sich um geheime Daten handelt, können Sie diese auch per PIN schützen. So bleiben Sie auf der internen Festplatte des Druckers sicher verschlossen.

PS OPTIONEN

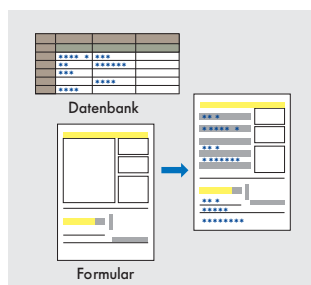
Formularfunktionen

Oft genutzte Daten wie Briefköpfe oder Firmenlogos können als Formular gespeichert und so ganz einfach mit allen möglichen Inhalten verknüpft werden. Eine äußerst praktische Funktion für offizielle Kommunikation, Newsletter und andere Dokumente, die eines identischen Formats bedürfen. Auch doppelseitiger Druck mit verschiedenen Formularvorlagen ist möglich.



Verarbeitung variabler Daten (PPML¹)

Die Funktion „Formular“ unterstützt auch die Zusammenstellung variabler und statistischer Daten. Ein ideales Werkzeug zur Erstellung von Direktmarketing-Maßnahmen, Einladungen, Kundeninformationen, etc.



Cluster-Funktion für effiziente Aufgabenverteilung

Wenn Sie mehrere ComColor Drucker nutzen, können Sie diese gruppieren (clustern) – ein Gerät als Master und bis zu vier weitere als Slaves. Die Cluster-Funktion führt die anstehenden Jobs dann mit größtmöglicher Effizienz aus – z.B. durch Umleitung eines Jobs von einem beschäftigten auf einen freien Drucker oder durch Verteilen der Jobs auf mehrere Geräte, sodass die Arbeit noch schneller erledigt ist.



Adobe PostScript 3
ComColorExpress IS900C

Adobe® PostScript® 3™

Ein optionales Adobe® PostScript® 3™ kompatibles RIP System ermöglicht den Druck von PostScript-Daten aus DTP-Software. Schnelle Verarbeitung und Speicherung werden ermöglicht durch den Intel® Core™ 2 Duo Prozessor und die 320 GB Festplatte. Das System ist ab Werk mit 139 Fonts ausgestattet – weitere kommerzielle PS-Schriften können zusätzlich installiert werden. Mit Adobe PostScript 3 können Sie sicher sein, dass selbst die komplexesten, visuell aufwendigsten Dokumente absolut präzise gedruckt werden.

Archiv-Funktion

Mit dieser Funktion können Sie Ihre Jobs als RIP Daten im Archiv speichern und später direkt über den Job Manager drucken. Das spart Zeit, vor allem im Umgang mit Daten, die oft nachgedruckt werden müssen. Sie können gespeicherte Jobs auch umarrangieren, Leerseiten einfügen oder Daten aus verschiedenen Archiven zusammenführen².



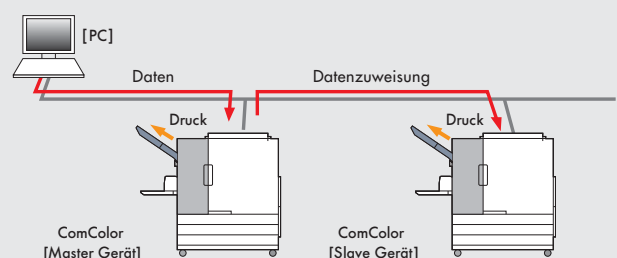
Benutzerdefinierte Drucklisten

Das Drucklisten System ermöglicht es, mehrere Jobs simultan zum Drucker zu schicken, wo sie für die spätere Ausgabe aufgelistet werden. Die Druckeinstellungen können für jeden aufgelisteten Druckauftrag einzeln festgelegt werden.



*1 verfügbar im „IS900C Professional Package“

*2 verfügbar im „IS900C Advanced Package“ oder „IS900C Professional Package“





Dank RISOs zahlreicher Zusatzfunktionen können Sie Ihren Drucker genau so konfigurieren, wie Sie ihn für Ihre Arbeit brauchen. Eine Auswahl verschiedener Stapelsysteme sowie Einzüge für Versandumschläge und Karten erweitern Ihren Druck-Horizont. Der multifunktionale Finisher eröffnet Ihnen außerdem eine völlig neue Welt der automatisierten Druckabwicklung, die Ihren Dokumenten eine absolut professionelle Erscheinung verleiht.

ZUSATZ- HARDWARE



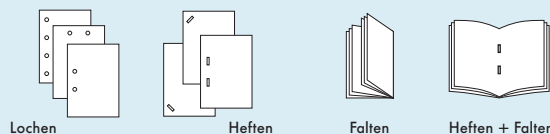
Wählbare Ablagefächer

Wählen Sie beim Kauf Ihres Druckers die bevorzugte Ablage-Option: das Standard-Ablagefach stapelt Ihre Dokumente wohlgeordnet mit der gedruckten Seite nach unten. Das Stapel-Ablagefach ordnet komplette Dokumentensätze versetzt und hilft Ihnen so beim Sortieren.



Multifunktions-Finisher

Dieses vielseitige Zusatzgerät spart Zeit und Nerven: Es locht, heftet und faltet Ihre Drucksachen vollautomatisch – sogar Buchheftung ist möglich. Es ist der schnelle und effiziente Weg zu absolut professionell aufbereiteten Dokumenten.



Fortlaufende Ausgabe

Wenn Sie das RISO Auto-Control Stapelfach II oder den Multifunktions-Finisher nutzen, schaltet der Drucker automatisch zur sekundären Ablage um, wenn die Hauptablage voll ist. Das ermöglicht auch sehr große und langwierige Druckabwicklungen ohne persönliche Überwachung.



RISO Auto-Control Stapelfach II / Extra breites Stapelfach

Das RISO Auto-Control Stapelfach II stellt sich automatisch auf die Breite des gewählten Papierformats ein. Das extra breite Stapelfach ist für größere Papierformate von bis zu 340 x 550 mm.



Umschlag-Einzug / Karten-Einzug

Die optionalen Einzüge für Versandumschläge und Karten erweitern die Einsatzbereiche Ihres Druckers noch weiter. Wie der Name schon sagt, sorgt der Umschlag-Einzug für präzises Bedrucken von Umschlägen mit Maßen von bis zu 270 x 382 mm. Der Karten-Einzug verarbeitet Papier/Karton von Stärken bis zu 400g/m².

Spezifikationen ComColor

		ComColor 9050	ComColor 7050	ComColor 3050	3010
Druckart		Linienbasierter Inkjet			
Druckkopf		Piezotyp, Physikalische Auflösung 300dpi, 8 Stufen			
Tinte		Ölbasierte Pigmenttinte			
Auflösung		Standard: 300 x 300dpi Fein: 300 x 600dpi			
Datenverarbeitungsauflösung		Standard: 300 x 300dpi Fein: 300 x 600dpi Linienglättung: 600 x 600dpi			
Aufwärmzeit		2 min. 45sek.			
Druckzeit bis 1. Seite ^{*1}		8 sek.			
Druckgeschwindigkeit ^{*2}	A4	Simplex/Duplex 150 Seiten pro Minute	Simplex/Duplex 120 Seiten pro Minute	Simplex/Duplex 120 Seiten pro Minute	
	A4R	Simplex/Duplex 110 Seiten pro Minute	Simplex/Duplex 90 Seiten pro Minute	Simplex/Duplex 90 Seiten pro Minute	
	B4	Simplex/Duplex 90 Seiten pro Minute	Simplex/Duplex 76 Seiten pro Minute	Simplex/Duplex 76 Seiten pro Minute	
	A3	Simplex/Duplex 80 Seiten pro Minute	Simplex/Duplex 66 Seiten pro Minute	–	
Papiergröße	Mehrwecktmisch	Max. 340 x 550 mm Min. 90 x 148 mm			
	Papierkassetten	Max. A3 (297 x 420 mm) Min. 182 x 182 mm			
Druckbereich		Max. 314 x 548 mm		Max. 210 x 544 mm	
Garantierter Druckbereich ^{*3}		Standard 3 mm Rand Min. 1 mm Rand		Standard 5 mm Rand Min. 3 mm Rand	
Papiergewicht	Mehrwecktmisch	46 g/m ² - 210 g/m ²			
	Papierkassette 1-3	52 g/m ² - 104 g/m ²			
Papierkapazität ^{*4}	Mehrwecktmisch	1.000 Blatt			
	Papierkassette 1-3	500 Blatt			
Kapazität Auffangtisch ^{*4}	Standard	500 Blatt			
Seitenbeschreibungssprache (PDL)		Original PDL			
Anwendbare Protokolle		TCP/IP, HTTP, HTTPS (SSL), DHCP, ftp, IPP, SNMP, port 9100(RAW Port)			
Unterstützte Betriebssysteme		Microsoft Windows 2000, Microsoft Windows XP (32-bit Version), Microsoft Windows 2000 Server, Microsoft Windows Server 2003 (32-bit Version), Microsoft Windows Vista (32-bit Version)			
Schnittstelle		Ethernet 1000BASE-TX, 100BASE-TX, 10BASE-T (2ch)			
Prozessor		Intel Celeron-M440 (1,86 GHz)			
Arbeitsspeicher		1 GB	512 MB	1 GB	512 MB
Festplatte		160 GB (Anwenderbereich 140 GB)			
Betriebssystem		Linux			
Stromversorgung		100-240 V Wechselstrom, 50/60 Hz, 10,0/5,0 A oder mehr			
Stromverbrauch		Max.: 1000 W, Bereit ⁵ : 250 W, Schlafmodus: max. 45 W, Stand-by: max. 1 W			
Geräuschentwicklung		Im Betrieb: 68 dB oder weniger			
Betriebsumgebung		Temperatur: 15°C – 30°C, Luftfeuchtigkeit: 40 – 70% (keine Taukondensation)			
Abmessungen	im Betrieb	1220 x 705 x 1030 mm			
	Verpackt	1155 x 705 x 995 mm			
Benötigter Platz		1220 x 1240 x 1030 mm			
Gewicht		Ca. 168 kg	Ca. 168 kg	Ca. 168 kg	Ca. 146 kg

*1: Innerhalb von 10 Minuten nach dem letzten Druckauftrag. *2: Unter Verwendung von 85b/m² Normalpapier und Standardintensitätsstufe 3, die Druckgeschwindigkeit variiert abhängig von den verwendeten Einstellungen. *3: Bei Umschlägen beträgt der Rand 10 mm. Der garantierte Druckbereich bei Umschlägen ist 3 mm von der Umschlagskante. *4: Unter Verwendung von 85b/m² Normalpapier. *5: wenn nicht gedruckt wird.

Spezifikationen ComColorExpress IS900C

Seitenbeschreibungssprache	Adobe®PostScript® 3™, PDF (1.7), PCL/PCL XL (PCL 5c 1,38), TIFF (6.0), PPML (2.1)*1*2
Installierte Schriften	PostScript® 139, PCL 80
Unterstützte Betriebssysteme	Microsoft Windows 2000, Microsoft Windows XP (32-bit Version), Microsoft Windows 2000 Server, Microsoft Windows Server 2003 (32-bit Version), Microsoft Windows Vista (32-bit Version), Mac OS X 10.4, Mac OS X 10.5
Prozessor	Intel Core2Duo E6400 2,13 GHz
Arbeitsspeicher	2 GB
Festplatte	320 GB (Anwenderbereich: 310 GB)
Betriebssystem	Linux
Stromversorgung	100-240 V Wechselstrom, 50/60 Hz, 10,0/5,0 A oder mehr
Stromverbrauch	Max. 300 W
Betriebsumgebung	Temperatur: 5°C – 35°C, Luftfeuchtigkeit: 20 – 80% (keine Taukondensation)
Abmessungen	185 x 415 x 360 mm
Gewicht	Ca. 10 kg

Spezifikationen Scanner HS4000

Typ	Flachbettscanner	
Scannermodus	Farbe, monochrom und Auto	
Scannauflösung	600 dpi, 400 dpi, 300 dpi, 200 dpi	
Scannbereich max.	Vorlagenglas	303 x 432 mm
	Automatischer Vorlageneinzug	297 x 432 mm
Automatischer Vorlageneinzug	Typ	Originaltransfer (doppelseitiger Scann mit Wendesystem möglich)
	Originalgröße	Max. 297 x 432 mm / Min. 100 x 148 mm
	Papiergewicht	52g/m ² - 128g/m ²
	Originalkapazität bis B4	100 Blatt
	Originalkapazität größer B4	60 Blatt
	Scanngeschwindigkeit	40 Seiten pro Minute
Kopiermodus	Auflösung	Standard: 300 x 300 dpi / Fein: 300 x 600 dpi
	Papiergröße max.	303 x 432 mm
	Druckzeit bis 1. Seite	Farbe/Monochrom: 11,5 sek.
	Vergrößerung	Kopiermodus: 50 – 200 % / Scannmodus, Auflösung 200/300 dpi: 50 – 200 % / Scannmodus, Auflösung 400/600 dpi: 100 %
Scannen	Konvertierung A/D	Eingang: 10-bit, Ausgang pro RGB-Kanal: 8-bit
	Schnittstelle	Ethernet 1000BASE-TX, 100BASE-TX, 10BASE-T (2ch)
	Speichermöglichkeiten	Gerätestplatte, Server, USB, E-Mail
	Speicherformat	Monochrom: TIFF, PDF / Graustufen/Farbe: TIFF, JPEG, PDF
Stromversorgung	100-240 V Wechselstrom, 50/60 Hz	
Stromverbrauch	Max. 120 W	
Abmessungen	650 x 560 x 255 mm	
Benötigter Platz (Drucker + Scanner)*	1225 x 810 x 1220 mm	
Gewicht	Ca. 28 kg	

*Papierkassetten und Scanner geöffnet

Funktionen

Drucker	Grundfunktionen	Farbmodus (Auto/Voll-Farbe/Schwarz/Cyan/Magenta), Duplex, Originalgröße, Gemischte Formate, Zoom, Papiergröße, Schachtauswahl, Papiertyp, Druckausgabe (Druck zu Druck & Speicher in Ordner/Speichern In Ordner), Kommentare, Einstellung Speichern
	Layout	Ausschießfunktion (Mehrfachnutzen einzel/Mehrfachnutzen plural/Broschüre), drehen, Bildposition
	Druckbild	Originalbild (Fotobasierend/Textbasierend), Linienglättung, Gammakontrolle (Helligkeit/Kontrast/Rot/Grün/Blau/Farbeigenschaften), Raster (Streueraster/Punktraster), Bildqualität (300 x 300 dpi/300 x 600 dpi), Druckintensität
	Endverarbeitung	Zusammentragen (Gruppieren/Sortieren), Trennblatt, Versetztausgabe ¹ , Deckblatt, Broschürenheftung ¹ , Randheftung ¹ , heften ¹ , lochen ¹ , Mittelfalz ¹ , Ausgabetschuswahl
	Erweiterte Funktionen	Anzahl der Drucke, Druck und Pause, Programm, weiße Seiten löschen, Kontinuierliche Ausgabe ¹ , Wasserzeichen, Stempelfunktion/Datum, PIN-Code
Job Management	Job Detail, drucken, löschen	
Druckerfunktionen	Online, Einzugschuswahl, Kopfreinigung, Papierführungskontrolle ¹ , Auslaufrückführungskontrolle ¹ , Fronttürenfeigabe	
Administration	Benutzerverwaltung	Login Einstellungen, Benutzer Einstellungen, Ordnerfunktion, Freigegebene Ordnerfunktion, Gruppen Einstellungen, Index Eingabe, Zählerstandsverwaltung
	System	Papierdateneingabe, Funktionseingabe, Uhr/Datum, Energiespareinstellungen, Automatische Rückstellfunktionen, Reinigungszyklus Einstellungen, Anzeigee Sprache, Piepton, Metrisch/Inch, Start Display, Druck-Admin Einstellungen
	Drucker	Netzwerkeinstellungen, IP Adressen Limitierung, Einstellung beendeter Druckaufträge
Utilities	Druckertreiber Installationsprogramm, Setup Maker	
RISO Scanner HS4000	Kopiermodus	Farbmodus(Auto/Voll-Farbe/Schwarz/Cyan/Magenta), Wiedergabegröße, Einzugschuswahl, Original (Text -Foto/Text/Foto/Karte/Bleistift), Scannintensität, Duplex, Direktzugang/Auswahlengabe, Einstellungsprüfung, Speichern/Einstellung speichern, Layout Auswahl, Kopieren und Pause, zusätzliche Kopien, Speichern in Ordner, Speichern in Archiv ² , ADF Scannen & Pause, Scannformat, Gemischte Originalformate, Buchschattenlöschung, Mehrfachnutzen (einzel/plural), Stempelfunktion/Datum, Bildqualität, Gammakontrolle (Rot/Grün/Blau, Cyan, Magenta, Gelb, Schwarz), Bildkontrolle (Foto-/Textlevel, Kantenverstärkung, Moireunterdrückung), Farbgrundeinstellungen, Programm, Deckblattfunktion, Zusammentragen, Trennblatt, klammern ¹ , lochen ¹ , falten ¹ , Broschüre, Ausgabetschuswahl, Papierführungskontrolle ¹ , Auslaufrückführungskontrolle ¹ , Kopfreinigung, Fronttürenfeigabe, Unterbrechungsfunktion
	Scannen	Scandatenformat (PDF/TIFF/JPEG), Wiedergabegröße, Bildgröße, Farbmodus (Voll-Farbe/Graustufen/Schwarz), Prüfeinstellungen, Speichern/Einstellung speichern, Original (Text -Foto/Text/Foto), Buchschattenlöschung, Scanngröße, Gemischte Originalformate, Gammakontrolle, Bildkontrolle, Farbgrundeinstellungen, PIN-Code, Fronttürenfreigabe
	Administration	Farbe-/schwarzpegel, Zusätzliche Kopien (aus/ein), Scandaten Speicherung, Scannformatbestätigung (aus/ein), Scandatenverzeichnis, Mailadressen, Mailadressen Direkteingabe
ComColorExpress IS900C	Layout/Papierkassetten	Duplex, Seitengröße, Ausgabegröße, Einzugschuswahl, Zoom, Ausschießfunktion (Mehrfachnutzen einzel/Mehrfachnutzen plural/Broschüre/Mittelfalz), Autoverkleinerung, Schachtauswahl, Schachtsteuerung, Papiertyp, Gemischte Formate, Ausgabetschuswahl, kontinuierliche Ausgabe, Zusammentragen (Gruppen/Sortieren), Trennblatt, Bildposition, Speichern/Einstellung speichern
	Endverarbeitung	heften, lochen, Broschüre, Papierfalten, versetzte Ausgabe, Deckblatt, Umschlagseite
	Druckbild/Farbe	Farbmodus (Auto/Voll-Farbe/Schwarz/Cyan/Magenta), Bildqualität (300 x 300 dpi/300 x 600 dpi), Raster (Streueraster/Punktraster), Linienglättung, Druckintensität, Gammakontrolle (Helligkeit/Kontrast/Cyan/Magenta/Gelb/Schwarz), Farbprofileinstellungen, Farbwiedergabedarstellung
	Formular / Workflow	Formulardruck, Kopf-/Fusszeilendruck, Ziel (Druck/Druck & Archiv/Archiv), Warteschlangenauswahl (Normal/halten/Benutzerdefiniert), Warteschlangen Passwort, PIN-Code, Druck und Pause, Auftragsteilung, Auftragsverteilung, E-Mail versenden, Kommentare, Editierbares Archiv ³
	Administration	RIP Kontrolle, Schriftenverwaltung, hochladen von Farbprofilen ³
	Utilities	Druckertreiber Installationsprogramm, RISO Management Tool (IP Setup, RIP WakeUp), SMAP (Fileuploader)

*1: Verfügbar mit optionalem Ausgabebetrieb. *2: Verfügbar mit „ComColorExpress IS900C“. *3: Verfügbar mit „IS900C Advanced Package“ oder „IS900C Professional Package“. Spezifikationen können geändert werden ohne weitere Beschreibung. Inhalte sind auf Grund von verschiedenen Regionen Abweichend.

Spezifikationen Multifunktionsfinisher

Ausgabefächer	Obere Ablage	Sortieren/Gruppieren
	Stapelablage	Sortieren/Gruppieren (Versatz möglich)
	Broschürenablage	Sortieren/Gruppieren
Papiergröße	Obere Ablage	Max. 330 x 488 mm / Min. 100 x 148 mm
	Stapelablage	Max. 330 x 488 mm / Min. 182 x 182 mm
	Broschürenablage	Max. 330 x 457 mm / Min. 210 x 280 mm
Papiergewicht	Obere Ablage	52 g/m ² - 210 g/m ²
	Stapelablage	52 g/m ² - 210 g/m ²
	Broschürenablage	60 g/m ² - 90 g/m ² Umschlagbogen: 210 g/m ²
Ablagekapazität	Obere Ablage	500 Blatt
	Stapelablage	2000 Blatt oder 200 Sätze
	Broschürenablage	20 Sätze
Hefter	Heftmenge	100 Blatt
	Papiergröße	Max. 297 x 432 mm / Min. 203 x 182 mm
	Klammerposition	schräg: 1 Position / parallel: 2 Positionen (Buch)
	Papiergewicht	52 g/m ² - 210 g/m ²
Locher	Papiergröße	A3, B4, A4, A4-R, B5
	Anzahl der Löcher	2 oder 4 Löcher
	Papiergewicht	52 g/m ² - 200 g/m ²
Broschürenerstellung	geheftete Broschüre	15 Blatt (60 Seiten)
	gefaltete Broschüre	5 Blatt (20 Seiten)
Stromversorgung		100-240 V Wechselstrom, 50/60 Hz, 2,0/1,0 A oder mehr
Stromverbrauch		Max. 200 W
Geräuschentwicklung		Max. 68 dB im Betrieb
Betriebsumgebung		Temperatur: 15°C – 35°C, Luftfeuchtigkeit: 40 – 70% (keine Taukondensation)
Abmessungen		1120 x 765 x 1130 mm
Abmessungen wenn angeschlossen	im Betrieb:	2315 x 765 x 1130 mm
	verpackt:	2315 x 765 x 1130 mm
Gewicht		Ca. 131 kg

Spezifikationen Face Down Offset Tray

Papiergröße	versetzte Ausgabe	Max. 340 x 550 mm / Min. 90 x 148 mm
	Stapelablage	Papierbreite: 131 bis 305 mm
Papiergewicht		46 g/m ² - 210 g/m ²
Ablagekapazität		500 Blatt
	A5 Landschaft, B6, A6	100 Blatt
Versatzstärke		30 mm
Abmessungen wenn angeschlossen	im Betrieb	1205 x 705 x 1110 mm
	verpackt	1205 x 705 x 1110 mm
Gewicht		Ca. 15 kg

Spezifikationen RISO Auto-control Stacking Tray II / Wide Stacking Tray

	RISO Auto-control Stacking Tray II	Wide Stacking Tray
Papiergröße	Max. 320 x 432 mm / Min. 100 x 148 mm	Max. 340 x 550 mm / Min. 90 x 148 mm
Typ	Automatischer Auffangtisch	Manueller Auffangtisch
Ablagekapazität	1000 Blatt	
Abmessungen wenn angeschlossen	1705 x 705 x 1030 mm	1845 x 705 x 1030
Gewicht	8 kg	5 kg

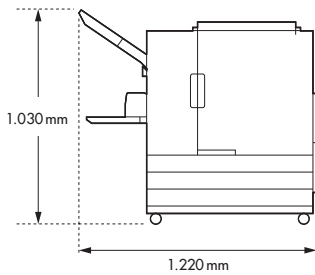
Spezifikationen Umschlagseinzug / Kartoneinzug

	Umschlagseinzug	Kartoneinzug
Papiergröße	Max. 270 x 382 mm / Min. 90 x 18 mm	Max. 160 x 218 mm / Min. 100 x 148 mm
Papiergewicht	50 g/m ² – 120 g/m ²	100 g/m ² – 400 g/m ²

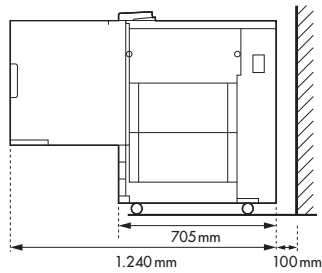
Abmessungen

ComColor Druckeinheit

Frontansicht



Seitenansicht

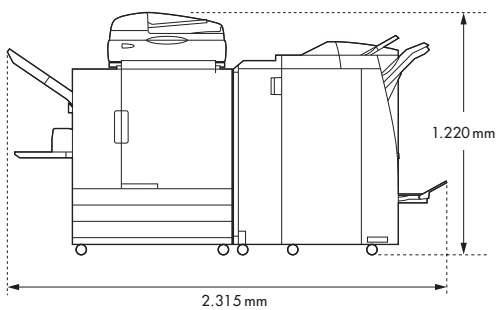


Breite

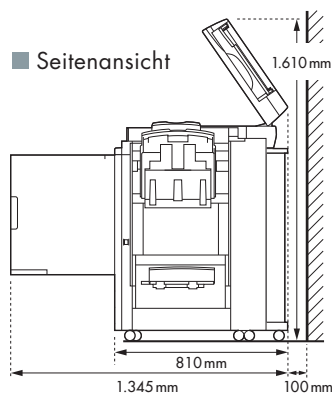
ComColor Druckeinheit	1.220 mm
mit Scanner HS4000 und Halterung	1.220 mm
mit Face Down Offset Tray	1.250 mm
mit RISO Auto-control Stacking Tray II	1.720 mm
mit Wide Stacking Tray	1.840 mm
mit Face Down Offset Tray und RISO Auto-control Stacking Tray II	1.750 mm
mit Face Down Offset Tray und Wide Stacking Tray	1.870 mm

ComColor Druckeinheit + Zubehör

Frontansicht



Seitenansicht



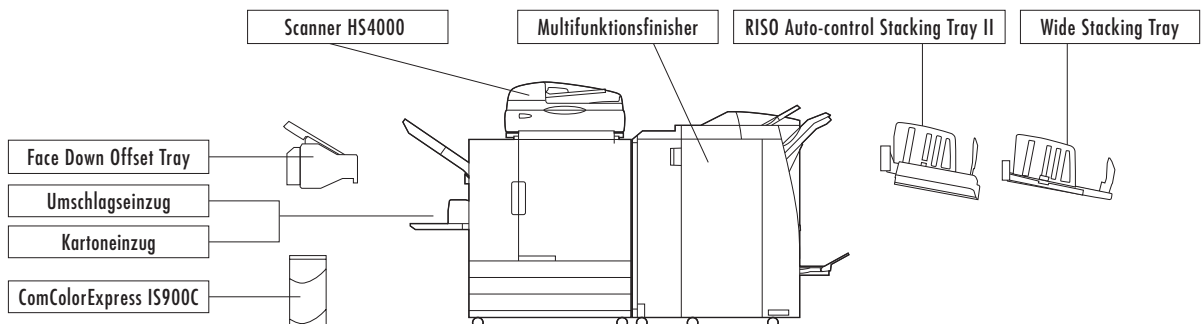
Tiefe

ComColor Druckeinheit	1.240 mm
mit Scanner HS4000 und Halterung	1.345 mm
mit Multifunktionsfinisher	1.275 mm

Höhe

ComColor Druckeinheit	1.030 mm
mit Scanner HS4000 und Halterung	1.620 mm
mit Face Down Offset Tray	1.115 mm
mit Multifunktionsfinisher	1.165 mm

Zubehör





ROBINCO Slovakia s.r.o.

PARTNER PRE VAŠE DOKUMENTY

Na pántoch 22, 831 06 Bratislava 35
tel.: 02-4464 9857, fax: 02-4464 9875
bratislava@robinco.sk

Dolné Rudiny 1, 010 01 Žilina
tel.: 041-7635 302, fax: 041-7644 279
zilina@robinco.sk

www.robinco.sk